

主要規格

▼ 接續部

G1/4" , G1/2" , 1/4" -18" NPT,
M20*1.5

材質: 不鏽鋼

其他規格可訂製

▼ 電器連接

直接出線 / 赫斯曼接頭

▼ 壓力範圍

0~0.8...1.0...1.6...3.0...10...20...
40...50...60...80...90...100 MPa

▼ 壓力種類

表壓 / 絕壓

▼ 適用流體

與不鏽鋼 304 與 316L 兼容的非腐
蝕性氣體或液體

▼ 流體溫度

-30°C to 120°C

▼ 儲存溫度

-40°C to 120°C

▼ 工作溫度

-30°C to 85°C

▼ 防護等級

IP65 (赫斯曼接頭)

IP67 (直接出線)

▼ 抗震性能

5...2000Hz, 20g

▼ 抗衝擊性

50g, 11ms

▼ 抗干擾

IEC 61000-6-2/3/4

其他規格

▼ 外殼

不鏽鋼

▼ 輸出信號

開關量輸出

(常開或常閉)

▼ 工作電壓

24VDC (12~32VDC)

▼ 負載電流

1.5A (最大輸出)

▼ 精度

±1.0%F.S. (標準)

±0.5%F.S. (選項)

▼ 長期穩定性

≤±0.2%F.S. / 年

▼ 溫度補償

-20°C to 80°C

▼ 漏電流

≤1mA

▼ 絕緣阻抗

≥100MΩ (100VDC)

▼ 過載壓力

200%F.S. (<20MPa)

150%F.S. (≥40MPa)

▼ 破壞壓力

500%F.S. (<20MPa)

350%F.S. (40 to 60 MPa)

200%F.S. (≥80 MPa)

壓力開關

型號: PS-JB61

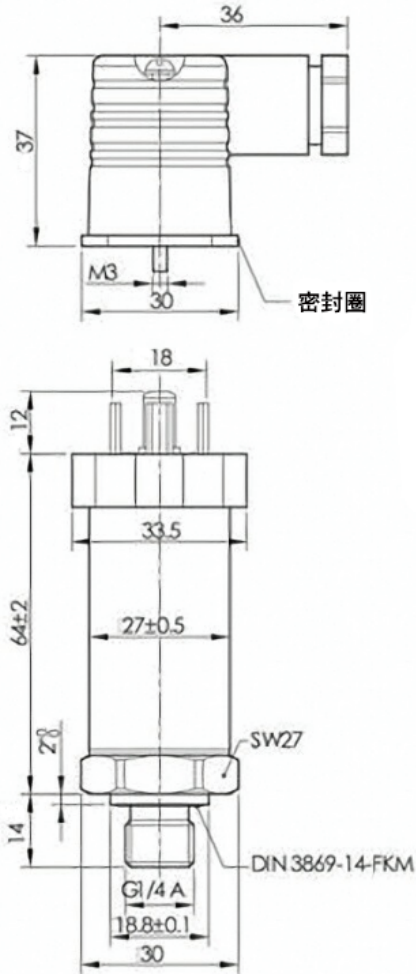


因應客製化形式多變，照片僅供參考，實際外型請與業務確認。
(本型錄文句規格若有更動，以最新版本為準)

特色

- 提供 OEM 服務
- 精度 ±0.5%F.S.
- 防護等級 IP67
- 疲勞強度大於 1000 萬次

尺寸圖



單位：mm

如何選型

PS-JB61 壓力開關									
標準	選型規格	Code	項目	Code	項目	Code	項目	Code	項目
G4	螺紋規格	G2	G1/4"	G4	G1/2"	M20	M20*1.5	O	其他
H	電器接頭	A	直接出線	H	赫斯曼接頭	-	-	-	-
自訂	壓力範圍	0~0.8...1.0...1.6...3.0...10...20...40...50...60...80...90...100 MPa							
N	輸出信號	N	常開	F	常閉	-	-	-	-
10	精度	10	±1.0%F.S.	05	±0.5%F.S.	-	-	-	-
/B	其他需求	/A	第三方公證報告						
		/B	出廠報告						
		/C	吊牌						

選型範例: PS-JB61 - G4 - H - (0~50 MPa) - N - 10 - /B